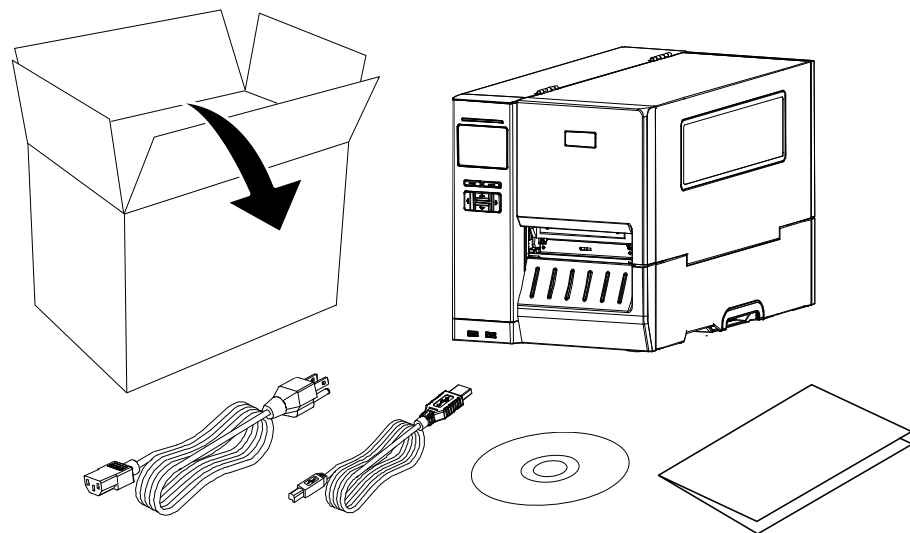
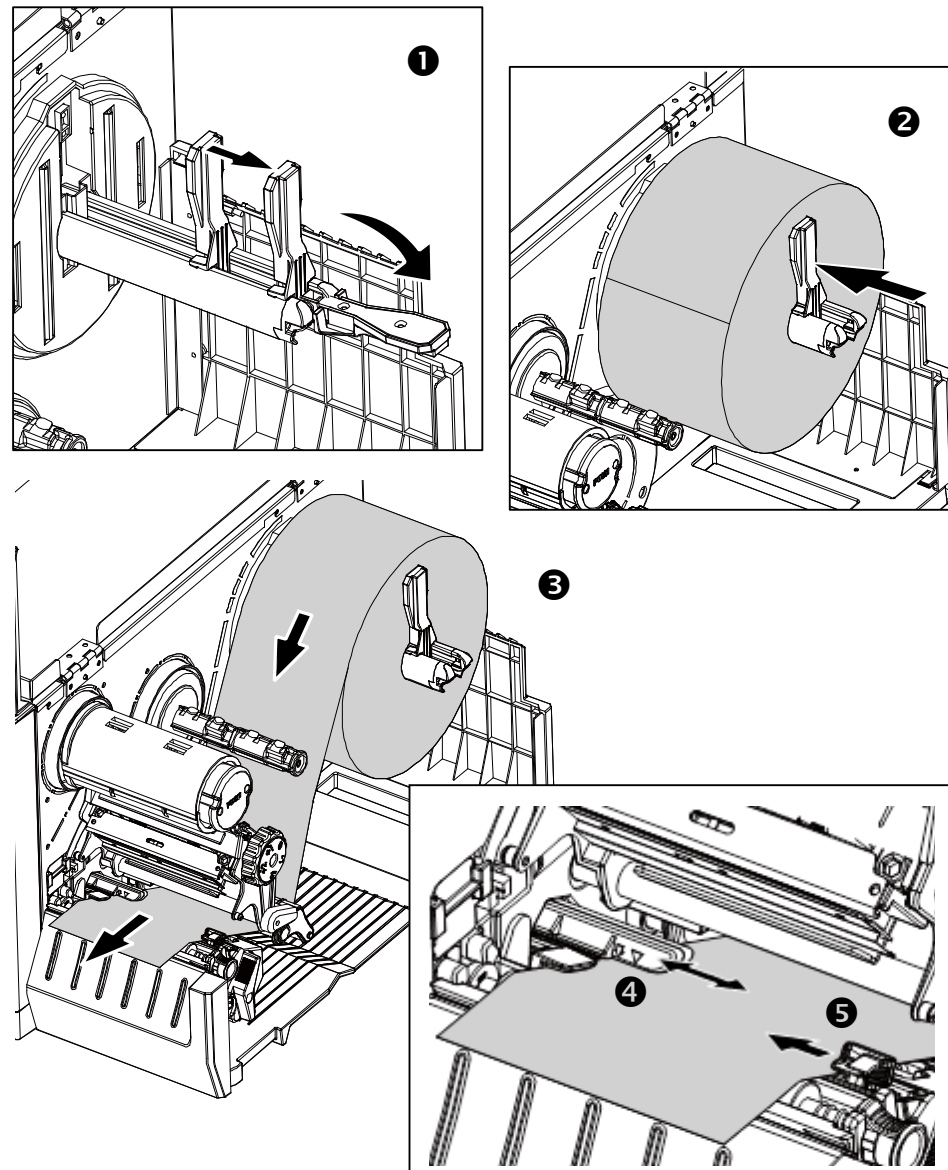


Guide de configuration de l'utilisateur

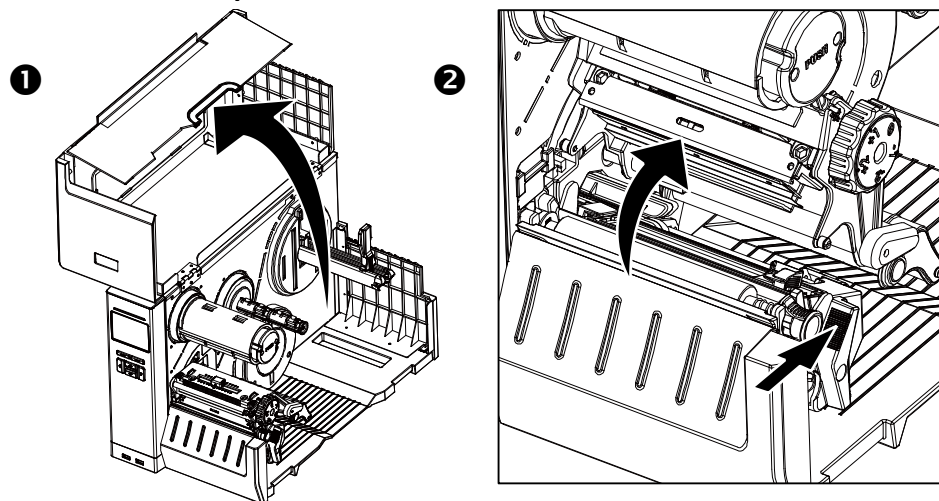
Déballage



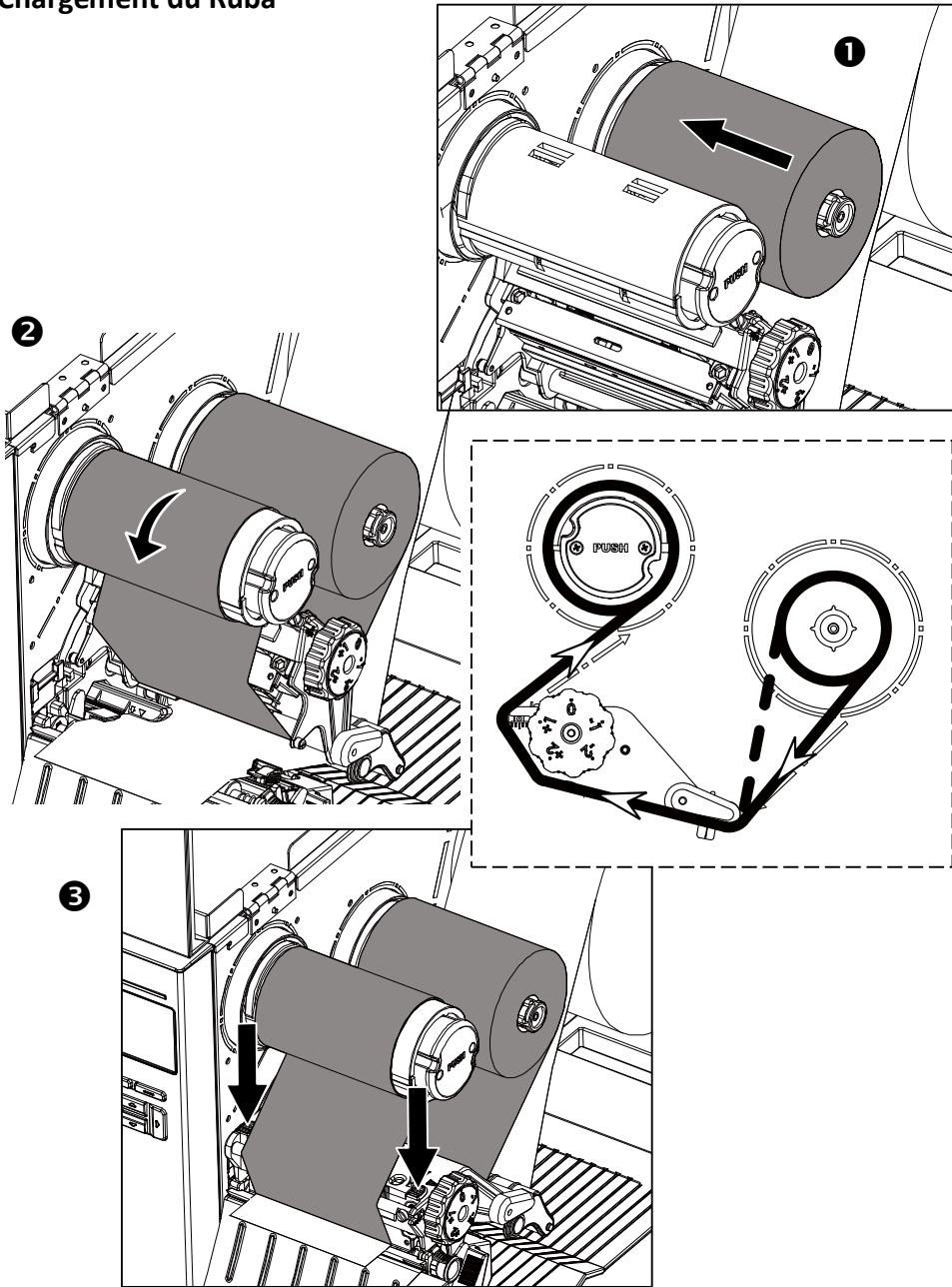
Chargement des consommables



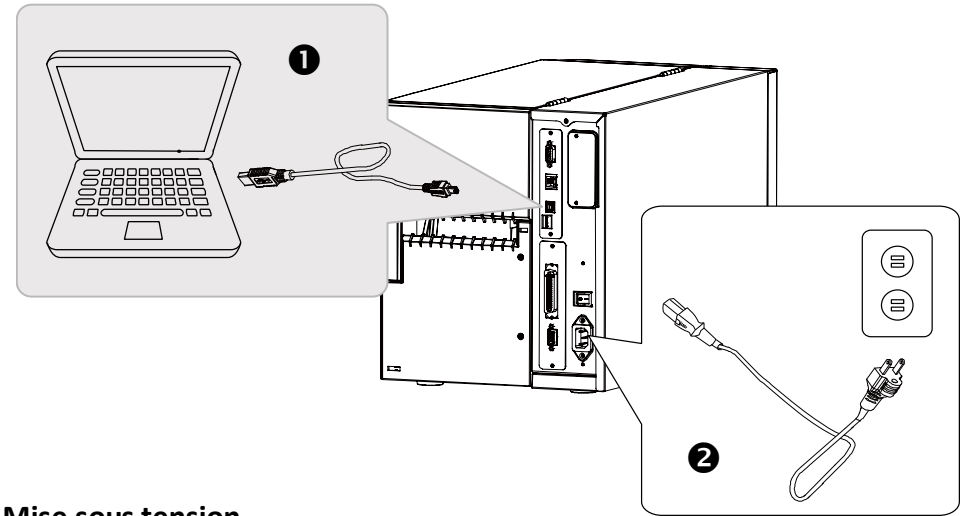
Ouvrir la tête d'impression



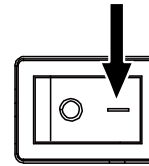
Chargement du Ruba



Branchement du câble d'alimentation et raccordement du câble d'interface



Mise sous tension



Installation du pilote et étalonnage du capteur

